

Romanian Angel Appeal Foundation (RAA) works for improving the quality of life of children and young people in need, affected by chronic conditions, subject to discrimination and social exclusion.

**Main activities and expertise areas:**

Direct multidisciplinary services for underserved people

Programs enhancing women and children's health

Development of social involvement initiatives of the young people belonging to vulnerable groups

Consultancy and distance and residential learning programs that target:

medical, social and psychological assistance services

long learning life skills enhancement for vulnerable children, young and adults

Technical assistance and Monitoring and Evaluation of programs to combat epidemics with major impact over population (HIV/AIDS, Tuberculosis).

VAT registration number: 7274690

**Address for correspondence:**  
52 Rodiei Street • Sector 3 • Bucharest • 030956 • Romania  
Ph 021 323 68 68 • Fax 021 323 24 90 [office@raa.ro](mailto:office@raa.ro)

**Initiators and original founders (1991):**  
OLIVIA HARRISON • ELTON JOHN • BARBARA BACH STARKEY • YOKO ONO • LINDA McCARTNEY

**Founder and partner (1997):**  
FONDAZIONE FRANCO MOSCHINO  
**REGISTERED CHARITY:**  
COURT DECISION NO. 531 (28-08-1991)  
ISSUED BY BUCHAREST COURT  
SECTOR 1 ROMANIA

**Cerere de ofertă**

**În atenția reprezentanților legali,**

Stimate Doamne,  
Stimați Domni,

A. Sunteți invitați să trimiteți oferta dumneavoastră de preț pentru achiziția de mobilier/echipamente/produse dotare centru de tineret

**LOT 1:**

➤ Mobilier partea 1– **valoare estimată 4.201,68 lei fără TVA (5.000,00 lei cu TVA)**

**LOT 2:**

➤ Mobilier partea 2– **valoare estimată 11.344,54 lei fără TVA (13.500,00 lei cu TVA)**

**LOT 3:**

➤ Electrocasnice încorporabile– **valoare estimată 2.941,18 lei fără TVA (3.500,00 lei cu TVA)**

**LOT 4:**

➤ Produse amenajare spațiu– **valoare estimată 4500,00 lei fără TVA (5355,00 lei cu TVA)**

**Bugetul maxim total disponibil – 22.987,40 lei fără TVA (27355 lei cu TVA)**

Documentația este aferentă procedurii de cerere de oferte în cadrul proiectului **YOU - Outreach Ukrainian Youth** finanțat de Norwegian Refugee Council.

Fundația Romanian Angel Appeal (RAA) derulează prezenta procedură în calitate sa coordonator al proiectului. Procedura de achiziție se va finaliza prin încheierea unui **Contract de furnizare / lot**, care se va semna între Fundație și operatorul economic declarat câștigător.

Un ofertant poate participa cu oferta fie pentru 1 lot, fie pentru mai multe.

B. Criteriul de atribuire este prețul cel mai scăzut.

C. Data limită pentru primirea ofertelor este: **26.01.2023 ora locală: 10:00**. Ofertantul trebuie să ia toate măsurile astfel încât oferta să fie primită și înregistrată până la data limită menționată pentru depunere. Ofertele vor fi trimise pe următoarele adrese de e-mail: [mariana.bratosin@raa.ro](mailto:mariana.bratosin@raa.ro) și [adela.tarpan@raa.ro](mailto:adela.tarpan@raa.ro)

D. Data limită pentru solicitarea de clarificări este: **20.01.2023**. Solicitățile de clarificări trebuie să fie transmise în scris, pe e-mail, la adresele: [mariana.bratosin@raa.ro](mailto:mariana.bratosin@raa.ro) și [adela.tarpan@raa.ro](mailto:adela.tarpan@raa.ro)

Având în vedere contextul epidemiologic actual, nu se acceptă oferte trimise prin poștă sau aduse la sediul Fundației.

E. Oferta dumneavoastră va fi transmisă în conformitate cu formatul indicat în [Anexa 1](#) și [Anexa 2](#)

**PREȚUL.** Pentru toate produsele solicitate, vă rugăm să menționați atât prețul unitar, cât și prețul total oferit – în Lei, conform Formularului de ofertă din [Anexa 2](#). Prețul total trebuie să includă toate produsele solicitate de Achizitor și să se încadreze în bugetul total/fiecare lot în parte.

**EVALUAREA OFERTEI ȘI ACORDAREA CONTRACTULUI:** Ofertele considerate corespunzătoare din punctul de vedere al cerințelor solicitate vor fi evaluate conform criteriului de atribuire prețului cel mai scăzut, așa cum este descris în [Anexa 1](#), iar contractul va fi încheiat cu ofertantul clasat pe locul I.

#### **DOCUMENTE DE ELIGIBILITATE:**

- *Pentru persoane juridice române:*

##### ***Societăți comerciale***

1. Certificat de înregistrare fiscală (copie conform cu originalul).

##### ***Persoane juridice de drept privat fără scop patrimonial (ONG)***

1. Statutul cu modificările la zi (incluzând și încheierile de ședință) – copie conform cu originalul
2. Extras actualizat din Registrul Asociațiilor și Fundațiilor emis de Ministerul Justiției (copie conform cu originalul, valabilă cel puțin 30 de zile de la data emiterii)
3. Certificat de înregistrare fiscală (copie conform cu originalul).

**(ii) VALABILITATEA OFERTEI:** Oferta dumneavoastră trebuie să fie valabilă timp de 10 zile de la data limită pentru depunerea ofertelor menționată la alin. 3 de mai sus. Ofertele ce vor sosi după data și ora limită indicate la alin. 3 nu vor fi luate în considerare.

*Prezenta procedură se derulează conform normelor interne ale Fundației, nefiindu-i aplicabile prevederile referitoare la achizițiile publice.*

---

[Anexa 1 – Termeni de referință](#)

[Anexa 2 - Formularul de ofertă financiară](#)

## **Anexa 1**

### **Termeni de referință**

[Achizitor]: Fundația Romanian Angel Appeal- Apelul Îngerului Român

Operator economic: \_\_\_\_\_

Date complete identificare Operator economic

(adresa, telefon, fax, e-mail, CIF, Nr. Reg. Comertului/Reg. ONG, cont IBAN, Banca):

**Prețuri:** [se va completa Anexa 2 - Formular de ofertă de către Operatorul economic pentru toate produsele solicitate]

Prețuri unitare fixe: Prețurile unitare indicate în ofertă sunt ferme și fixe și nu pot fi modificate pe întreaga durată a executării contractului, respectiv până la 31.01.2023.

**Termen livrare:** maxim 7 zile calendaristice de la data semnării contractului.

**Plata facturilor** se va efectua în lei, după finalizarea livrărilor în condiții corespunzătoare, pe baza facturii furnizorului și a procesului-verbal de recepție acceptat și semnat de către Achizitor.

### **1. Documente de calificare:**

Documente solicitate

#### **Societăți comerciale**

1. Certificat de înregistrare fiscală (copie conform cu originalul).

#### **Persoane juridice de drept privat fără scop patrimonial (ONG)**

1. Statutul cu modificările la zi (incluzând și încheierile de ședință) - copie conform cu originalul
2. Extras actualizat din Registrul Asociațiilor și Fundațiilor emis de Ministerul Justiției (copie conform cu originalul, valabilă cel puțin 30 de zile de la data emiterii)
3. Certificat de înregistrare fiscală (copie conform cu originalul).

### **2. Capacitatea tehnică și/sau profesională**

n/a

**3. Criteriul de atribuire a contractului:** ofertele care sunt conforme din punct de vedere administrativ și tehnic, vor fi evaluate conform criteriului de atribuire prețului cel mai scăzut.

**4. Durata contractului de servicii:** Contractul va avea o durată maximă de până la 31.01.2023 (inclusiv)

**5. Bugetul maxim** disponibil pentru toate serviciile prevăzute în cererea de ofertă, este de maxim **22.987,40 lei fără TVA** (27355 lei cu TVA). Prețul va fi exprimat în Lei. Prețurile ofertate trebuie să se încadreze în bugetul disponibil/fiecare lot în parte.

**6. Neexecutare:** Achizitorul poate rezilia contractul, dacă Prestatorul nu își îndeplinește obligațiile în conformitate cu termenii și condițiile menționate mai sus, după o notificare prealabilă de 10 zile primită de la Achizitor, Achizitorul, neavând nicio responsabilitate prezentă sau viitoare, materială sau de altă natură și neavând datorii și/sau alte obligații în legătură cu serviciile neprestate, fără a avea vreo obligație față de Prestator.

### **7. Specificații Tehnice:**

*Propunerea tehnică trebuie să cuprindă în mod obligatoriu descrierea produselor ofertate astfel încât să permită identificarea cu ușurință a corespondenței cu specificațiile tehnice solicitate de achizitor. Cerințele tehnice prevăzute de prezenta procedură de achiziție sunt minime și obligatorii. De asemenea, se solicită prezentarea în cadrul propunerii tehnice a următoarelor: fișe tehnice produs, broșuri și imagini color din care*

să rezulte cu claritate imaginea produsului oferat. Neîndeplinirea oricărei cerințe solicitate de achizitor prin prezenta, conduce la considerarea ofertei ca fiind neconformă și la respingerea ei.

Specificațiile tehnice care indică o anumită origine, sursă, producție, un procedeu special, o marca de fabrica sau de comerț, un brevet de invenție, o licență de fabricație, sunt menționate doar cu scopul de a identifica cu ușurință tipurile de produs ca și concept și nu au ca efect favorizarea sau eliminarea anumitor operatori economici sau a anumitor produse. Aceste specificații vor fi considerate ca având mențiunea de „sau echivalent”, iar ofertantul are obligația de a demonstra echivalența produselor oferate cu cele solicitate. În același regim se încadrează și imaginile prezentate mai jos.

Ofertantul va putea oferta produse în cadrul ofertei cu caracteristici tehnice și performanțe superioare celor solicitate prin prezentul caiet de sarcini, dar nu va putea oferta o soluție alternativă.

Va fi eliminată din procesul de selecție și se va respinge oferta care:

- Nu respectă cerințele minime solicitate
- Constituie o alternativă la prevederile prezentei documentații
- Prețul ofertei prezentate depășește valoarea estimată totală a achiziției
- Prezintă un preț neobișnuit de scăzut în raport cu ceea ce urmează a fi furnizat, iar justificările primite nu au fost concludente pentru a se putea asigura îndeplinirea contractului la parametri cantitativi și calificativi solicitați
- Nu satisface în mod corespunzător cerințele prezentei documentații
- Conține propuneri referitoare la clauzele contractuale care sunt în mod vizibil dezavantajoase pentru achizitor
- Nu descrie pentru fiecare cerință din prezenta documentație modul de îndeplinire al acesteia.

*Se poate depune ofertă fie pentru un lot, fie pentru mai multe loturi.*

#### **CARACTERISTICI TEHNICE SOLICITATE:**

##### *LOT 1:*

- **Mobilier - partea 1– valoare estimată 4.201,68 lei fără TVA (5.000,00 lei cu TVA)**

#### **1. CANAPEA NE/EXTENSIBILĂ 3 LOCURI – 1 BUC**

- **CARACTERISTICI GENERALE**

Dimensiuni aproximative (+/- 10 cm) 215 x 90 x 90 cm

Cu husa nedetasabila din tesatura rezistenta la uzura, structura si picioare de lemn

Culoare: gri



Imagine cu titlu de prezentare

## 2. SCAUN material textil, Negru, suprapozabil – 25 BUC

### • CARACTERISTICI GENERALE

Scaun cu cadru din otel vopsit negru in camp electrostatic, cu sezutul si spatarul tapitate cu material textil foarte rezistent la uzura. Scaunele de acest tip sunt usoare, au o structura simpla si pot fi depozitate suprapuse astfel incat sa ocupe cat mai putin spatiu (se pot suprapune 20buc unul peste celalalt). Se recomanda utilizarea lor in calitate de scaune pentru oaspeti, pentru sali de sedinte, sali de conferinte, sali de asteptare, companii, birouri, institutii, camine culturale, etc.

Inaltime scaun: 80 cm

Latime sezut: 46 cm

Latime spatar: 46 cm

Adancime sezut: 45 cm

Inaltime sezut: 45 cm

Greutate maxima suportata: 200 kg

Greutate: 5.7 kg



Imagine cu titlu de prezentare

## 3. PANOUL PLUTA – 1 BUC

### • CARACTERISTICI GENERALE

- Panou pluta rama lemn 120x90cm



Imagine cu titlu de prezentare

## LOT 2:

➤ Mobilier – partea 2– valoare estimată 11.344,54 lei fără TVA (13.500,00 lei cu TVA)

### 1. BIROU / MASĂ – 6 BUC

#### • CARACTERISTICI GENERALE

Dimensiune: blat 120 x 60 x 3 cm, picioare metalice ușor de asamblat și rezistente, înălțime picioare 70 cm – 80 cm. Găuri din construcție pentru picioare, pentru o asamblare ușoară. Picioarele reglabile asigură stabilitatea mesei chiar și pe suprafețe denivelate. Culoare - aspect stejar antichizat.

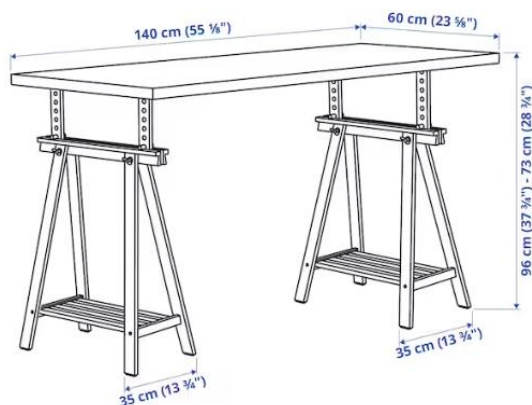


Imagine cu titlu de prezentare

### 2. BIROU – 3 BUC

#### • CARACTERISTICI GENERALE

Dimensiune: blat 140 x 60 x 3 cm. Suport tip capră, cu funcție de înclinare și cu spațiu de depozitare sub blat. Culoare – mesteacăn, lemn masiv mesteacăn.

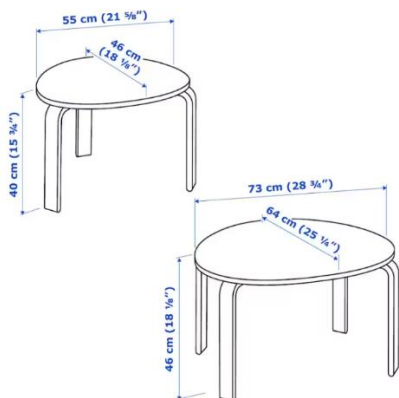


Imagine cu titlu de prezentare

### 3. SET MĂSUȚE – 1 SET

#### • CARACTERISTICI GENERALE

Set 2 măsuțe înălțime 40 / 46 cm. Material lemn stratificat. Dimensiunile aproximative (+/- 5 cm) se regasesc in imaginea de prezentare.



Imagine cu titlu de prezentare

#### 4. ETAJERĂ – 1 BUC

- **CARACTERISTICI GENERALE**

Etajeră – dimensiuni 182x182 cm, adâncime 39 cm. Aspect stejar antichizat.



Imagine cu titlu de prezentare

#### 5. ETAJERĂ – 5 BUC

- **CARACTERISTICI GENERALE**

Etajeră – dimensiuni 77x147 cm, adâncime 39 cm. Aspect stejar antichizat.



Imagine cu titlu de prezentare

#### 6. ETAJERĂ – 2 BUC

- **CARACTERISTICI GENERALE**

Etajeră – dimensiuni 42x147 cm, adâncime 39 cm. Aspect stejar antichizat.



Imagine cu titlu de prezentare

## 7. ETAJERĂ – 2 BUC

- **CARACTERISTICI GENERALE**

Etajeră – dimensiuni 77x77 cm, adâncime 39 cm. Aspect stejar antichizat.



Imagine cu titlu de prezentare

## 8. POLIȚĂ – 2 BUC

- **CARACTERISTICI GENERALE**

Poliță – dimensiuni 110x26 cm. Aspect stejar antichizat.



Imagine cu titlu de prezentare

## 9. MĂSUȚĂ – 1 BUC

- **CARACTERISTICI GENERALE**

Măsuță cafea – dimensiuni 55x55cm. Aspect stejar antichizat.



Imagine cu titlu de prezentare

## 10. MĂSUȚĂ – 2 BUC

- **CARACTERISTICI GENERALE**

Măsuță cafea – dimensiuni 90x55cm. Aspect stejar antichizat.



Imagine cu titlu de prezentare

## 11. SCAUN BAR – 4 BUC

- **CARACTERISTICI GENERALE**

Scaun bar cu spătar, pliant, negru/negru, 74 cm. Șezut și spătar: Furnir de lemn stratificat, Furnir de stejar, Mordant, Lac transparent pe bază de acril  
Cadru tubular: Oțel, Strat anticoroziv (pudră epoxidică/poliesterică)





Imagine cu titlu de prezentare

## 12. CONFIGURAȚIE BUCĂTĂRIE – 1 BUC

### • CARACTERISTICI GENERALE

#### Configurație bucatărie partea inferioară:

##### - Corp bază cu culisare contine

- cadru corp baza alb (30 x 60 x 80 cm) – 1 buc
- ușă (30 x 80 cm) aspect frasin – 1 buc
- unitate lateral sertar (60 cm) + accesoriu interior culisant (30 cm) – 1 buc



**METOD cadru corp bază, alb**  
30x60x80 cm



**ASKERSUND ușă, aspect frasin**  
30x80 cm



**MAXIMERA unitate laterală sertar, medie, sticlă**  
60 cm

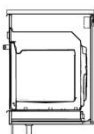


**MAXIMERA accesoriu interior culisant**  
30 cm

Imagine cu titlu de prezentare

##### - Corp bază pentru plită și cuptor cu sertar

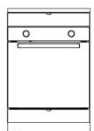
- Corp bază cuptor alb (60 x 60 x 80 cm) – 1 buc
- Front sertar aspect frasin (60 x 10 cm) – 1 buc
- Sertar jos, alb (60 x 60 cm) – 1 buc
- Consolă cuptor galvanizată– 1 buc



**METOD corp bază cuptor/chiuvetă, alb**  
60x60x80 cm



**ASKERSUND front sertar, aspect frasin**  
60x10 cm



**MAXIMERA sertar, jos, alb**  
60x60 cm



**LAGAN cuptor, inox**



**UTRUSTA consolă pentru cuptor, galvanizat**

Imagine cu titlu de prezentare

##### - Corp mașină spălat vase încorporabilă

- front mașină spălat vase, aspect frasin (45x80 cm) – 1 buc
- protecție podea – 1 buc



**ASKERSUND front mașină spălat vase, aspect frasin**  
45x80 cm

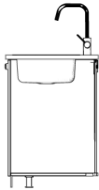


**NYTTIG protecție podea**

Imagine cu titlu de prezentare

- **Corp bază pentru chiuvetă cu ușă**

- Corp bază chiuvetă alb (60 x 60 x 80 cm) – 1 buc
- Ușă (40 x 80 cm) aspect frasin – 2 buc
- Chiuvetă încorporată, 1 cuvă + uscător, aspect inox, (69 x 47 cm) – 1 buc
- Baterie bucătărie, aspect inox – 1 buc
- Sifon/sită 1 cuvă – 1 buc
- Balama cu amortizor bucătărie 110° – 2 buc



**METOD corp bază cuptor/chiuvetă, alb**  
80x60x80 cm



**ASKERSUND ușă, aspect frasin**  
40x80 cm



**VATTUDALEN chiuvetă încorporată,  
1cuvă+uscător inox**  
69x47 cm



**ĂLMAREN baterie bucătărie, aspect inox**



**LILLVIKEN sifon/sită 1 cuvă**



**UTRUSTA balama cu amortizor bucătărie  
110°**

Imagine cu titlu de prezentare

- **Sină de suspendare, galvanizat 200 cm – 1 buc**



**METOD șină de suspendare, galvanizat**  
200 cm

Imagine cu titlu de prezentare

- **Picioare și plinte**

- plintă, alb 220x8 cm – 2 buc
- picior, 8 cm – 2 buc



**FÖRBÄTTRA plintă, alb**  
220x8 cm




**METOD picior**  
8 cm


Imagine cu titlu de prezentare

- **Panouri decorative - panou, alb 62x80 cm – 2 buc**
- **Mâner și amortizoare uși - mâner, alb 40 mm – 3 buc**
- **Blat - blat, negru aspect piatră/laminat 246x2.8 cm – 1 buc**


### Panouri decorative

 **FÖRBÄTTRA panou, alb**  
62x80 cm

### Mânere și amortizoare uși

 **BILLSBRO mâner, alb**  
40 mm

### Blat

 **EKBACKEN blat, negru aspect piatră/laminat**  
246x2.8 cm

Imagine cu titlu de prezentare



Imagine cu titlu de prezentare

### Configurație bucătărie partea superioară:

- Cadru suspendat cu polițe, alb, 60x30x75 cm – 1buc
- Cadru suspendat cu polițe, alb, 40x30x75 cm – 1buc



Imagine cu titlu de prezentare

**Se solicită și serviciu de asamblare pentru produsele oferite care necesită acest serviciu.**

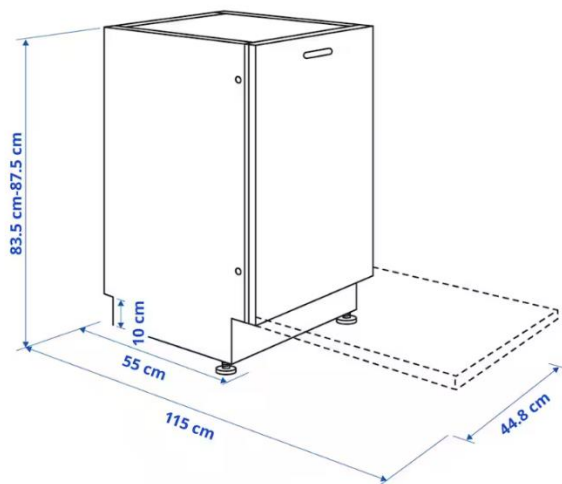
### LOT 3:

- **Electrocasnice încorporabile**– valoare estimată 2.941,18 lei fără TVA (3.500,00 lei cu TVA)

#### 1. MAȘINĂ SPĂLAT VASE ÎNCORPORABILĂ – 1 BUC

##### • CARACTERISTICI GENERALE

- Mașină spălat vase încorporată, 45 cm
- Garanție 2 ani
- Semnal sonor discret indicare terminare program.
- Funcția de amânare a pornirii
- Coș superior cu înălțime reglabilă
- Indicator de sare integrat.
- Sistem de oprire a apei; detectează orice scurgere și oprește automat fluxul de apă.
- **Produsul oferit trebuie să aibă dimensiunile descrise în imaginea de prezentare astfel încât să poată fi încorporat în configurația mobilă de bucătărie.**

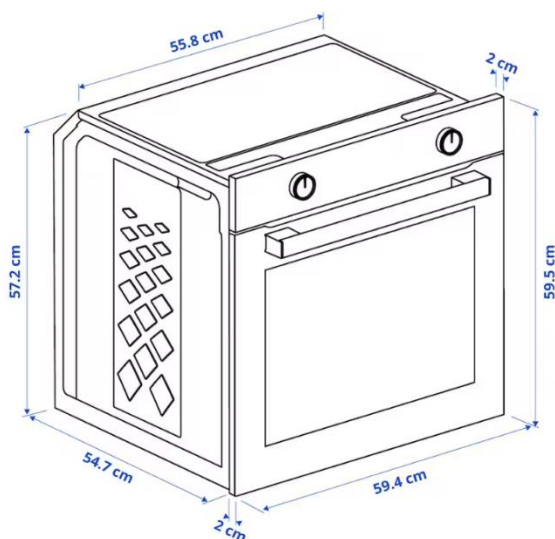


Imagine cu titlu de prezentare

#### 2. CUPTOR ELECTRIC ÎNCORPORABIL – 1 BUC

##### • CARACTERISTICI GENERALE

- Cuptor electric, inox
- Garanție 2 ani.
- Încălzire superioară și inferioară;
- Ușă prevăzută cu mecanism de închidere cu protecție pentru copii pentru mai multă siguranță în bucătărie.
- Clasă eficiență energetică A
- Volum: 74 l
- Lungime cablu: 1.6 m
- **Produsul oferit trebuie să aibă dimensiunile descrise în imaginea de prezentare astfel încât să poată fi încorporat în configurația mobilă de bucătărie.**



Imagine cu titlu de prezentare

**Se solicită și serviciu de asamblare pentru produsele oferite care necesită acest serviciu.**

#### *LOT 4:*

- **Produse amenajare spațiu – valoare estimată 4.500,00 lei fără TVA (5.355,00 lei cu TVA)**

#### **1. COVER – 1 BUC**

- **CARACTERISTICI GENERALE**

Covor țesătură plată, int/ext, gri închis, 200x300 cm. Potrivit pentru camera de zi sau sufragerie; cu țesătură plată, ușor de tras și aspirat. Ideal pentru uz extern; impermeabil și ușor de îngrijit.



Imagine cu titlu de prezentare

#### **2. COȘ GUNOI – 4 BUC**

- **CARACTERISTICI GENERALE**

Coș gunoi cu capac, alb, 42 l



Imagine cu titlu de prezentare

### 3. PRELUNGITOR – 3 BUC

- **CARACTERISTICI GENERALE**
- Prelungitor 6 prize+ întrerupător, alb, 1.5 m

### 4. PAHARE – 7 SET

- **CARACTERISTICI GENERALE**
- Pahar sticlă 4 buc /set, culori diferite, 30 cl
- Se pot spăla în mașina de vase



Imagine cu titlu de prezentare

### 5. CĂNI – 13 BUC

- **CARACTERISTICI GENERALE**
- Cană, ceramică vitrificată, mat verde, 37 cl
- Se pot spăla în mașina de vase



Imagine cu titlu de prezentare

### 6. CĂNI – 12 BUC

- **CARACTERISTICI GENERALE**
- Cană, ceramică vitrificată, roz, 37 cl
- Se pot spăla în mașina de vase



Imagine cu titlu de prezentare

### 7. SERVICIU MASĂ – 1 BUC

- **CARACTERISTICI GENERALE**
- Serviciu 24 piese, mat verde (8 farfurii (Ø26 cm), 8 farfurii aperitiv (Ø20 cm) și 8 farfurii adânci (Ø23 cm))
- Se pot spăla în mașina de vase



Imagine cu titlu de prezentare

#### 8. FARFURIE – 1 BUC

- **CARACTERISTICI GENERALE**

- Farfurie, mat verde, 30x18 cm
- Se pot spăla în mașina de vase



Imagine cu titlu de prezentare

#### 9. TACÂMURI – 2 SET

- **CARACTERISTICI GENERALE**

- Set tacâmuri, 24 piese, inox, furculiță, lingură, linguriță și furculiță pentru salată/desert



Imagine cu titlu de prezentare

#### 10. CORP DE ILUMINAT – 1 BUC

- **CARACTERISTICI GENERALE**

- Lampă citit/lampadar, alb
- Brațul și capul sunt reglabile



Imagine cu titlu de prezentare

#### 11. CUTIE DEPOZITARE – 30 BUC

- **CARACTERISTICI GENERALE**

- Cutie, negru, 33x38x33 cm
- Cu mânere
- Material poliester/polipropilenă



Imagine cu titlu de prezentare

## 12. CUTIE DEPOZITARE – 20 BUC

- **CARACTERISTICI GENERALE**

- Coș, 32x35x32 cm
- Cu mânere
- Carton (min. 100% reciclat), 100% polipropilenă, Lac transparent, Iarbă de mare



Imagine cu titlu de prezentare

## 13. CUTIE DEPOZITARE – 5 BUC

- **CARACTERISTICI GENERALE**

- Coș, ratan, 32x34x32 cm
- Cu mânere



Imagine cu titlu de prezentare

## 14. CUTIE DEPOZITARE – 2 BUC

- **CARACTERISTICI GENERALE**

- Cutie depozitare, bambus deschis, 16x24x15 cm
- Cu mânere



Imagine cu titlu de prezentare



## 15. CUTIE DEPOZITARE – 10 BUC

- **CARACTERISTICI GENERALE**

- Accesoriu cu uşă, aspect stejar antichizat, 33x33 cm



Imagine cu titlu de prezentare

## 16. PROTECȚIE BIROU – 2 BUC

- **CARACTERISTICI GENERALE**

- Protecție birou, plastic, negru, 65x45 cm

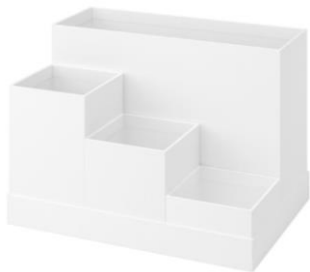


Imagine cu titlu de prezentare

## 17. ORGANIZATOR BIROU – 2 BUC

- **CARACTERISTICI GENERALE**

- Organizator birou, alb, 18x17 cm



Imagine cu titlu de prezentare

## 18. ORGANIZATOR DOCUMENTE – 1 BUC

- **CARACTERISTICI GENERALE**

- Organizator documente, alb
- 2 compartimente
- material otel, include 4 picioare plastic

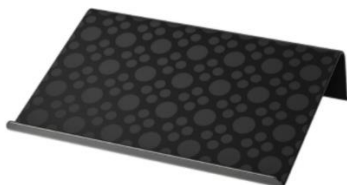


Imagine cu titlu de prezentare

## 19. SUPORT LAPTOP – 5 BUC

- **CARACTERISTICI GENERALE**

- Suport pentru laptop, negru, 42x31 cm
- Polistiren rezistent la șoc, Cauciuc sintetic



Imagine cu titlu de prezentare

### **Livrare:**

Produsele trebuie să fie noi, să îndeplinească specificațiile tehnice minime solicitate, nu se vor accepta produse resigilate, cu zgârieturi sau de proastă calitate. Produsele vor fi livrate cu toate accesoriile și vor fi însoțite de următoarele documente:

- Certificat de conformitate/declarație de conformitate
- Fișa tehnică
- Aviz de însoțire a mărfii
- Proces verbal de predare – primire întocmit între furnizor și achizitor
- Produsul trebuie să fie ambalat adecvat, în cutii de carton / ambalaje de plastic, astfel încât să fie predate Achizitorului în stare impecabilă.
- Produsul trebuie să fie livrat în totalitate în maximum 7 de zile calendaristice de la data semnării contractului / notei de comandă

**Adresă de livrare: STR. TUNARI, NR. 16, SECTOR 2, BUCUREȘTI**

### **8. Facturarea**

Facturarea serviciilor se va face pe baza procesului-verbal de recepție a produselor menționate mai sus, livrabile întocmite de Furnizor și acceptate de Achizitor.

### **9. Plata produselor**

Factura emisă se va plăti în termen de maxim 7 zile de la data primirii ei.

### **10. Mențiuni:**

Achizitorul are dreptul de a nu selecta nicio ofertă ca fiind câștigătoare.

Achizitorul își rezervă dreptul de a renunța unilateral la unul sau mai multe din serviciile solicitate și contractate, în funcție de modificările ce pot apărea în implementarea Grantului.

NUMELE OPERATORULUI ECONOMIC \_\_\_\_\_

Semnătură autorizată \_\_\_\_\_

Locul:

Data:

## PROPUNERE FINANCIARĂ :

## Ofertă financiară:

Nr. crt.	Produs	U.M.	Cantitate	Preț unitar fără TVA	Preț total fără TVA	TVA
	<b>LOT 1</b>					
1.						
2.						
	<b>LOT 2</b>					
1.						
2.						
3.						
4.						
	<b>LOT 3</b>					
1.						
2.						
3.						
4.						
	<b>LOT 4</b>					
1.						
2.						
3.						
4.						
<b>TOTAL lei cu TVA</b>						

Operator economic,  
.....  
(semnătură autorizată)